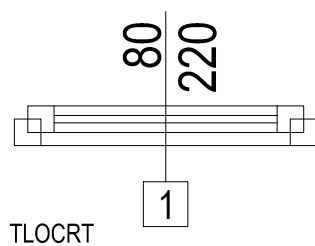
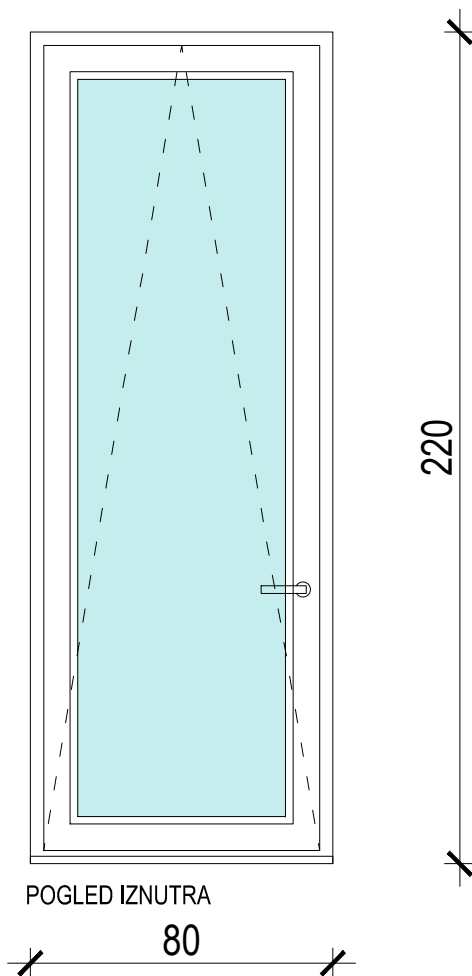


SHEMA STOLARIJE
STAVKA 1
1:20



JEDNOKRILNI OTKLOPNI PROZOR

OZNAKA POZICIJE: 1

KOLIČINA: 6

MATERIJAL: PVC

BOJA: BIJELA

ŠIRINA: 80 cm

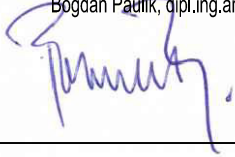

VISINA: 220 cm

$U=1,19 \text{ W/m}^2\text{K}$,

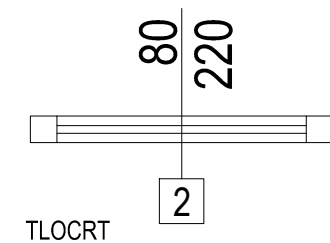
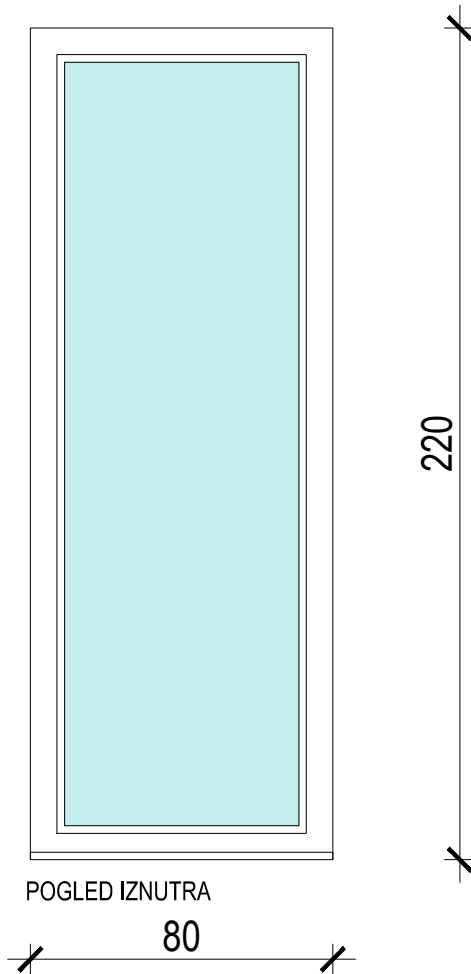
Uokvira= $1,40 \text{ (W/mK)}$, Ustakla= $1,10 \text{ (W/mK)}$

ISPUNA: DVOSTRUKO IZO STAKLO, low-e (4+16+4)
unutarne staklo LAMISTAL (3+3)

napomena: Svu vanjsku stolariju ugrađivati u ravnini s vanjskim rubom zida.

BP CONSULTING d.o.o. ČEPIN OIB: 81573202109		OVLASŦENI PROJEKTANT: 	Bogdan Paulik, dipl.ing.arh.	
NAZIV GRAĐEVINE:	ŠKOLSKA SPORTSKA DVORANA OŠ ĐAKOVAČKI SELCI		PEČAT OVLASŦENOG INŽENJERA:  BOGDAN PAULIK dipl.ing.arh. OVLASŦENI ARHITEKT A 526	
LOKACIJA:	BANA JOSIPA JELAČIĆA 9, SELCI ĐAKOVAČKI k.č.br.3035, 3036, 3045, 3049/2, k.o. Selci Đakovački			
RAZINA RAZRADE:	IZVEDBENI PROJEKT			
NAZIV PROJEKTA:	ARHITEKTONSKI PROJEKT			
NARUČITELJ:	OSNOVNA ŠKOLA ĐAKOVAČKI SELCI, Bana J.Jelačića 9, Selci Đakovački			
BR.RN.	IZV 18/2015-A	SURADNICI:	MARIJA KRAJNOVIĆ, mag.ing.arh.	
			JURAJ KOPIĆ, mag.ing.arh.	
NACRT/SADRŽAJ:	SEME STOLARIJE - STAVKA 1	DATUM:	Rujan 2015.	MJ 1:20
				LIST BR.

SHEMA STOLARIJE
STAVKA 2
1:20



JEDNOKRILNI FIKSNI PROZOR

OZNAKA POZICIJE: 2

KOLIČINA: 12

MATERIJAL: PVC

BOJA: BIJELA

ŠIRINA: 80 cm

VISINA: 220 cm

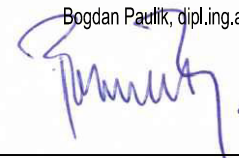

$U=1,19 \text{ W/m}^2\text{K}$,

Uokvira= $1,40 \text{ (W/mK)}$, Ustakla= $1,10 \text{ (W/mK)}$

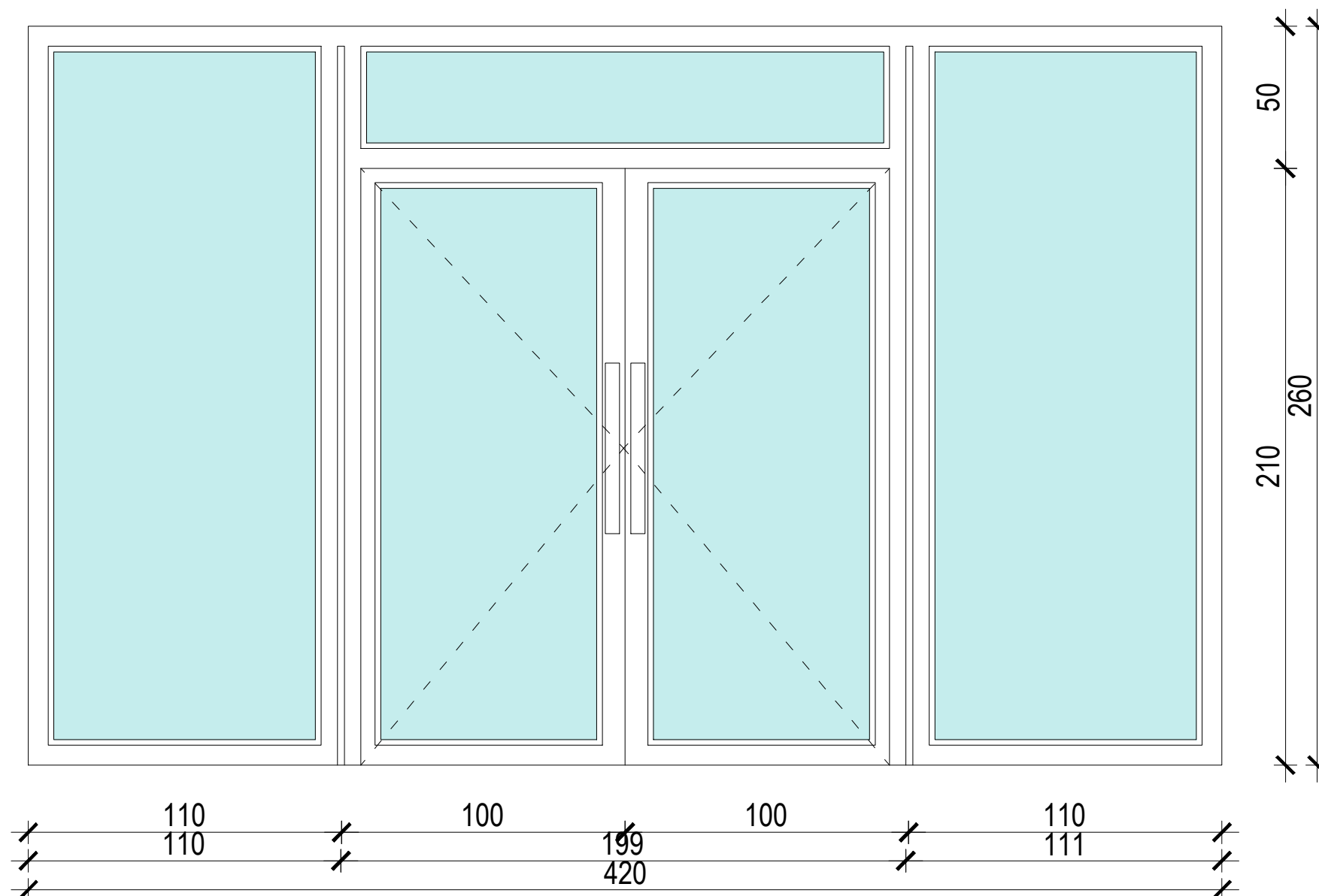
ISPUNA: DVOSTRUKO IZO STAKLO, low-e (4+16+4)

unutarne staklo LAMISTAL (3+3)

napomena: Svu vanjsku stolariju ugrađivati u ravnini s vanjskim rubom zida.

BP CONSULTING d.o.o. ČEPIN OIB: 81573202109		OVLAS TENI PROJEKTANT: 	Bogdan Paulik, dipl.ing.arh.	
NAZIV GRAĐEVINE:	ŠKOLSKA SPORTSKA DVORANA OŠ ĐAKOVAČKI SELCI		PEČAT OVLAS TENOG INŽENJERA:  BOGDAN PAULIK dipl.ing.arh. OVLAS TENI ARHITEKT A 526	
LOKACIJA:	BANA JOSIPA JELAČIĆA 9, SELCI ĐAKOVAČKI k.č.br.3035, 3036, 3045, 3049/2, k.o. Selci Đakovački			
RAZINA RAZRADE:	IZVEDBENI PROJEKT			
NAZIV PROJEKTA:	ARHITEKTONSKI PROJEKT			
NARUČITELJ:	OSNOVNA ŠKOLA ĐAKOVAČKI SELCI, Bana J.Jelačića 9, Selci Đakovački			
BR.RN.	IZV 18/2015-A	SURADNICI:	MARIJA KRAJNOVIĆ, mag.ing.arh.	
			JURAJ KOPIČ, mag.ing.arh.	
NACRT/SADRŽAJ:	SEME STOLARIJE - STAVKA 2	DATUM:	Rujan 2015.	MJ 1:20
				LIST BR.

SHEMA STOLARIJE
STAVKA 3
1:20



ULAZNA STAKLENA STIJENA - DVOKRILNA ZAOKRETNA VRATA S NADSVJETLOM
I DVA ELEMENTA BEZ OTVARANJA

OZNAKA POZICIJE: 3

KOLIČINA: 1

MATERIJAL: PVC

BOJA: BIJELA

ŠIRINA: 420 cm

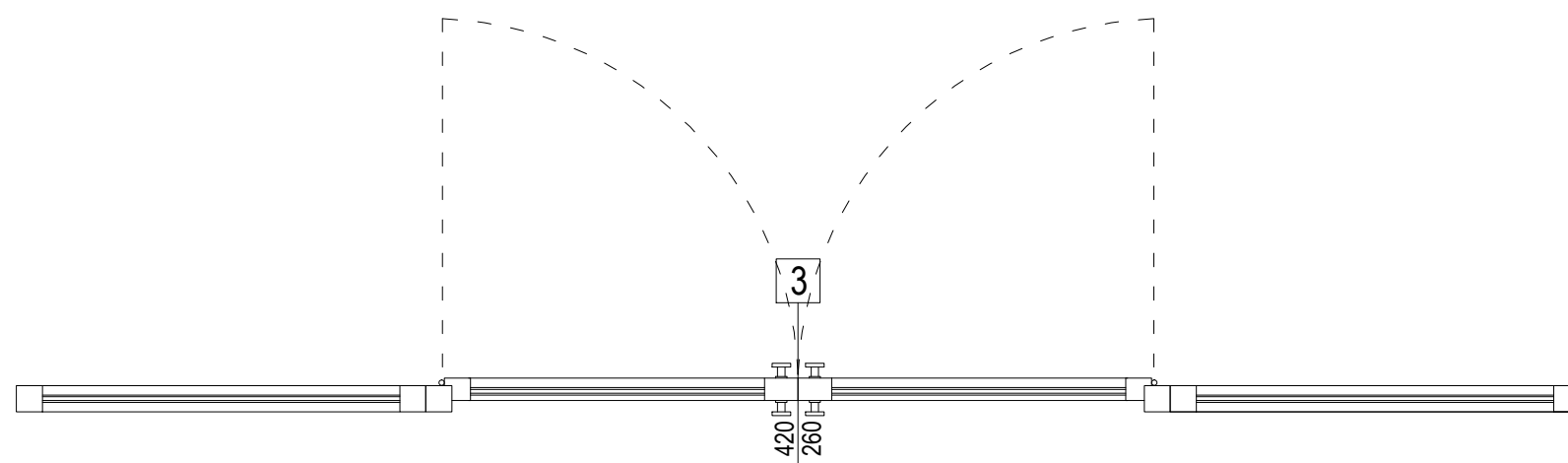
VISINA: 260 cm

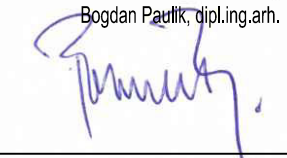

U=1,19W/m²K,

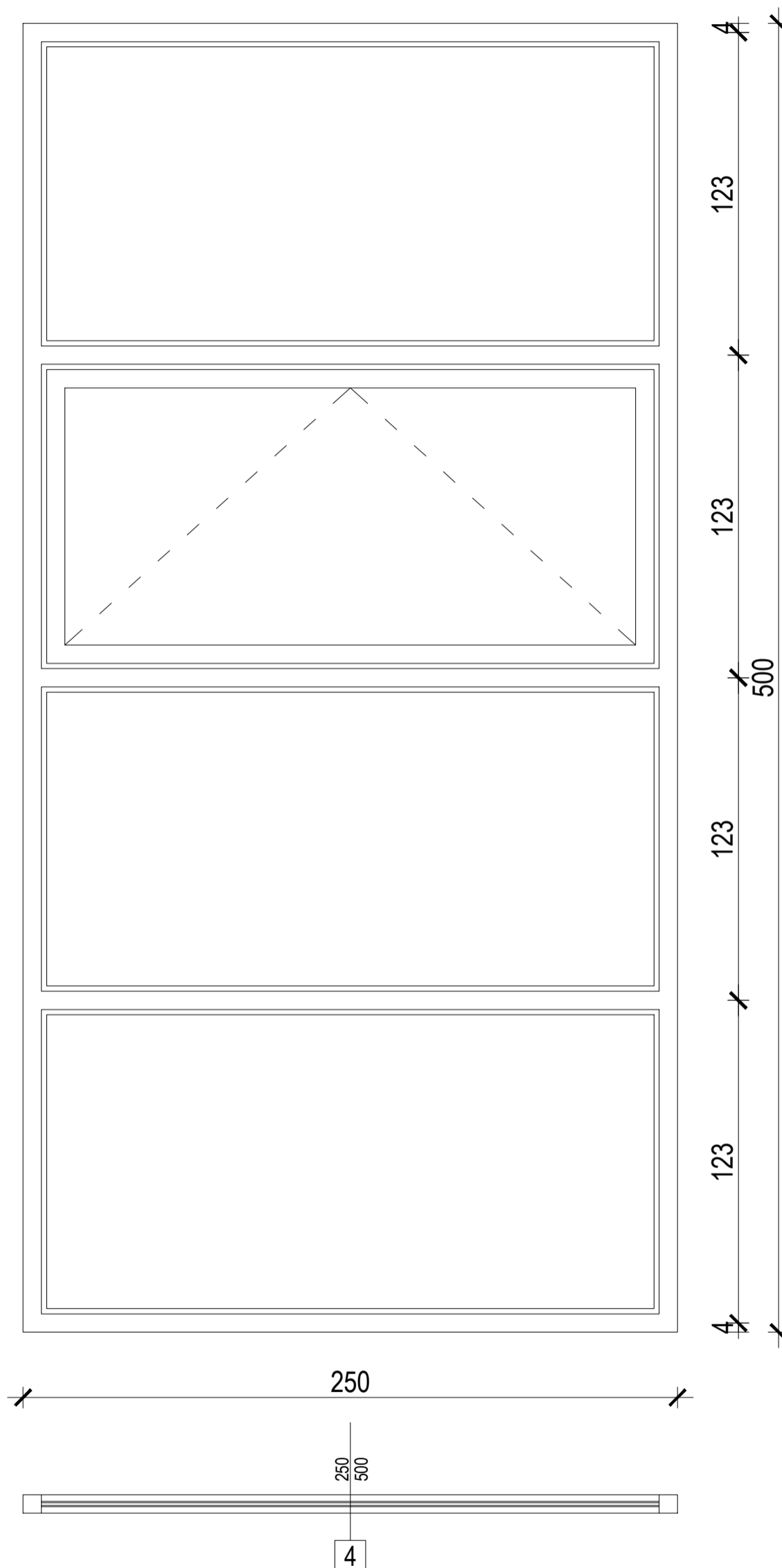
Uokvira=1,40 (W/mK), Ustakla=1,10 (W/mK)

ISPUNA: DVOSTRUKO IZO STAKLO, low-e (4+16+4)

napomena: Svu vanjsku stolariju ugrađivati u ravnini s vanjskim rubom zida.



BP CONSULTING d.o.o. ČEPIN OIB: 81573202109		OVLASŤENI PROJEKTANT: 	PEČAT OVLASŤENOG INŽENJERA:  BOGDAN PAULIK dipl.ing.arh. OVLASŤENI ARHITEKT A 526
NAZIV GRADEVINE:	ŠKOLSKA SPORTSKA DVORANA OŠ ĐAKOVAČKI SELCI		
LOKACIJA:	BANA JOSIPA JELAČIĆA 9, SELCI ĐAKOVAČKI k.č.br.3035, 3036, 3045, 3049/2, k.o. Selci Đakovački		
RAZINA RAZRADE:	IZVEDBENI PROJEKT		
NAZIV PROJEKTA:	ARHITEKTONSKI PROJEKT		
NARUČITELJ:	OSNOVNA ŠKOLA ĐAKOVAČKI SELCI, Bana J.Jelačića 9, Selci Đakovački		
BR.RN.	IZV 18/2015-A	SURADNICI:	MARIJA KRAJNOVIĆ, mag. ing. arh. JURAJ KOPIĆ, mag. ing. arh.
NACRT/SADRŽAJ:	SHEME STOLARIJE - STAVKA 3	DATUM:	Rujan 2015. MJ 1:20 LIST BR.



ČETVEROKRILNA STAKLENA STIJENA - JEDNO OTKLOPNO KRILLO
I TRI FIKSNA KRILA

OZNAKA POZICIJE: 4

KOLIČINA: 1

MATERIJAL: PVC

BOJA: BIJELA

ŠIRINA: 250 cm

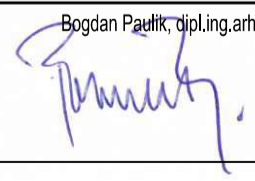

VISINA: 500 cm

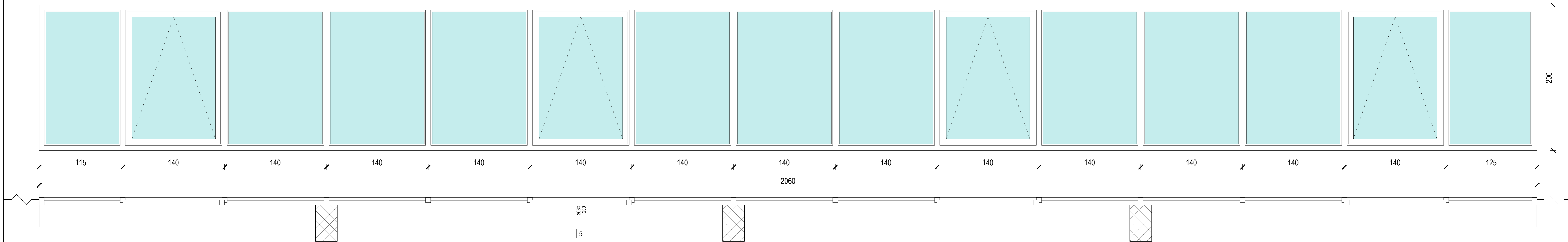
$U=1,19 \text{ W/m}^2\text{K}$,

$U_{okvira}=1,40 \text{ (W/mK)}$, $U_{stakla}=1,10 \text{ (W/mK)}$

ISPUNA: DVOSTRUKO IZO STAKLO, low-e (4+16+4)

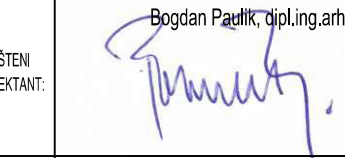

napomena: Svu vanjsku stolariju ugrađivati u ravnini s vanjskim rubom zida.

BP CONSULTING d.o.o. ČEPIN OIB: 81573202109		OVLASŦENI PROJEKTANT: 	Bogdan Paulik, dipl.ing.arh.	
NAZIV GRADEVINE:	ŠKOLSKA SPORTSKA DVORANA OŠ ĐAKOVAČKI SELCI		PEČAT OVLASŦENOG INŽENJERA:  BOGDAN PAULIK dipl.ing.arh. OVLASŦENI ARHITEKT A 528	
LOKACIJA:	BANA JOSIPA JELAČIĆA 9, SELCI ĐAKOVAČKI k.č.br.3035, 3036, 3045, 3049/2, k.o. Selci Đakovački			
RAZINA RAZRADE:	IZVEDBENI PROJEKT			
NAZIV PROJEKTA:	ARHITEKTONSKI PROJEKT			
NARUČITELJ:	OSNOVNA ŠKOLA ĐAKOVAČKI SELCI, Bana J.Jelačića 9, Selci Đakovački			
BR.RN.	IZV 18/2015-A	SURADNICI:	MARIJA KRAJNOVIĆ, mag.ing.arh.	
			JURAJ KOPIĆ, mag.ing.arh.	
NACRT/SADRŽAJ:	SHEME STOLARIJE - STAVKA 4	DATUM:	Rujan 2015.	MJ 1:20
				LIST BR.

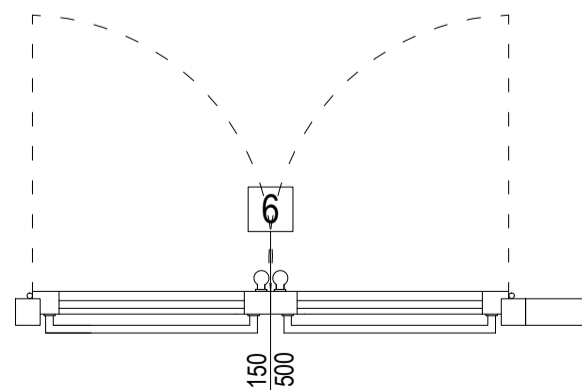
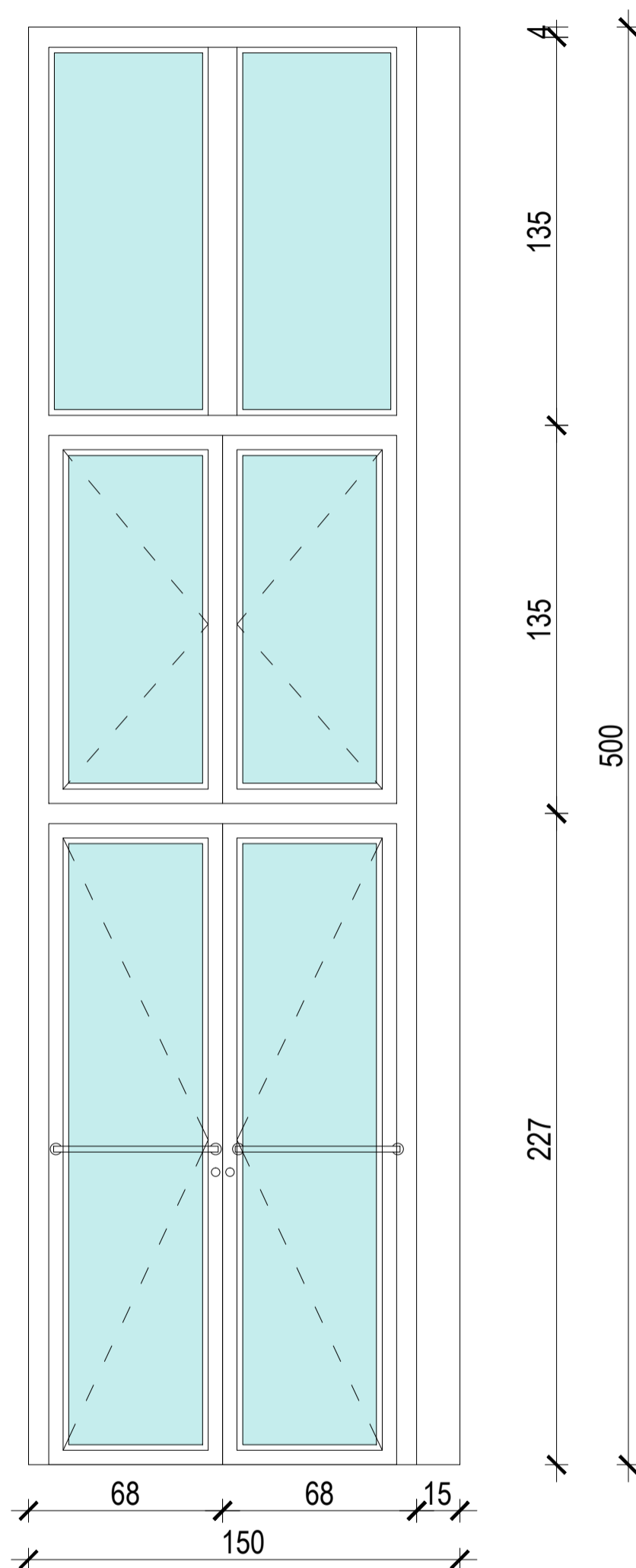


STAKLENA STUJENA (15 krila) - 4 otklopnih i 11 fiksnih krila
 OZNAKA POZICIJE: 5
 KOLIČINA: 1
 MATERIJAL: PVC
 BOJA: BIJELA
 ŠIRINA: 2060cm
 VISINA: 200 cm
 U=1,19 W/m²K,
 Uokvira=1,40 (W/mK), Ustakla=1,10 (W/mK)
 ISPUNA: DVOSTRUKO IZO STAKLO,low-e (4+16+4)
 unutarnje staklo LAMISTAL (3+3)

napomena: Svu vanjsku stolariju usagraditi u ravni s vanjskim rubom zida.

BP CONSULTING d.o.o. CEPIN OIB: 81573202109		OVLASTENI PROJEKTANT: 	
NAZIV GRAĐEVINE:	ŠKOLSKA SPORTSKA DVORANA OŠ ĐAKOVAČKI SELCI	PREČAT OVLASTENOG INŽENJERA: 	BOGDAN PAULIK dipl.ing.arh. OVLASTENI ARHITEKT A 528
LOKACIJA:	BANA JOSEPA JELIČIČA 9, SELCI ĐAKOVAČKI k.br.3038, 3038, 3045, 3049/2, k.o. Selci Đakovački		
RAZINA RAZRADE:	IZVEDBENI PROJEKT		
NAZIV PROJEKTA:	ARHITEKTONSKI PROJEKT		
NARUČITELJ:	OSNOVNA ŠKOLA ĐAKOVAČKI SELCI, Bana Jelačića 9, Selci Đakovački	BR. RN. IZV 18/2015-A	
SURADNICI:		MARIJA KRUMIČIĆ, mag.ing.arh.	
MACRTISADRŽAJ:		JURAJ KOPIĆ, mag.ing.arh.	
DATE:		Rujan 2015.	MJ 1:20
LIST BR.			

SHEMA STOLARIJE
STAVKA 6
1:20

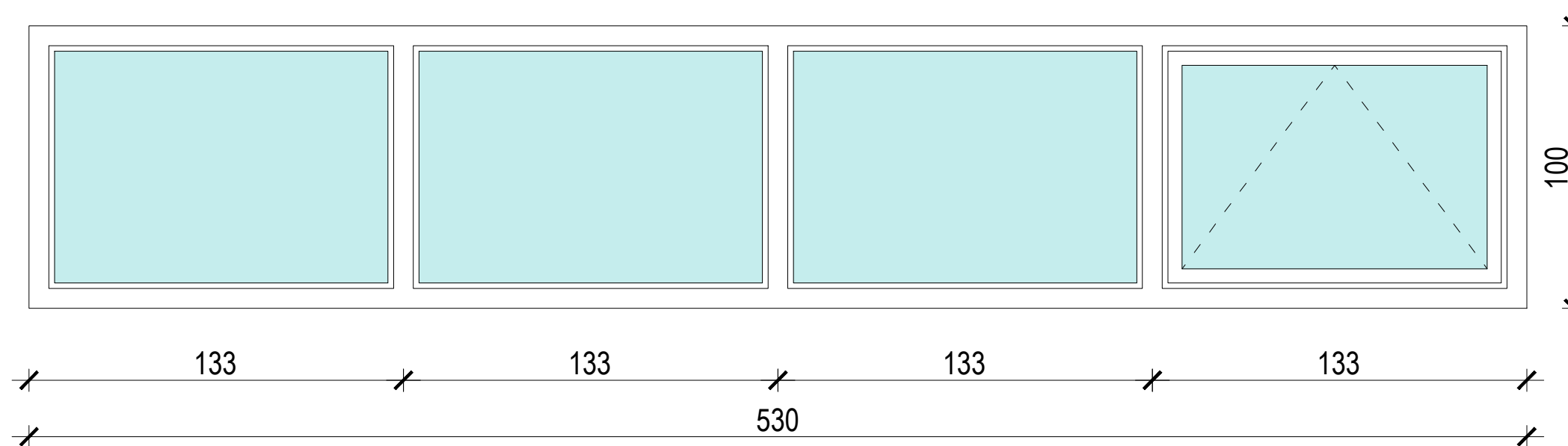


ULAZNA STAKLENA STIJENA - DVOKRILNA ZAOKRETNNA VRATA
S DVOKRILNIM NADSVJETLOM I DVA ELEMENTA BEZ OTVARANJA
OZNAKA POZICIJE: 6
KOLIČINA: 1
MATERIJAL: PVC
BOJA: BIJELA
ŠIRINA: 150 cm
VISINA: 500 cm
U=1,19 W/m²K,
Uokvira=1,40 (W/mK), Ustakla=1,10 (W/mK)
ISPUNA: DVOSTRUKO IZO STAKLO,low-e (4+16+4)

napomena: Svu vanjsku stolariju ugrađivati u ravnini s vanjskim rubom zida.

BP CONSULTING d.o.o. ČEPIN OIB: 81573202109		OVLAŠTENI PROJEKTANT:	Bogdan Paulik, dipl.ing.arh. 		
NAZIV GRADEVINE:	ŠKOLSKA SPORTSKA DVORANA OŠ ĐAKOVAČKI SELCI	PEČAT OVLAŠTENOG INŽENJERA:			
LOKACIJA:	BANA JOSIPA JELAČIĆA 9, SELCI ĐAKOVAČKI k.č.br.3035, 3036, 3045, 3049/2, k.o. Selci Đakovački				
RAZINA RAZRADE:	IZVEDBENI PROJEKT				
NAZIV PROJEKTA:	ARHITEKTONSKI PROJEKT				
NARUČITELJ:	OSNOVNA ŠKOLA ĐAKOVAČKI SELCI, Bana J.Jelačića 9, Selci Đakovački				
BR.RN.	IZV 18/2015-A	SURADNICI:	MARIJA KRAJNOVIĆ, mag.ing.arh.		
			JURAJ KOPIĆ, mag.ing.arh.		
NACRT/SADRŽAJ:	SHEME STOLARIJE - STAVKA 6	DATUM:	Rujan 2015.	MJ 1:20	LIST BR.

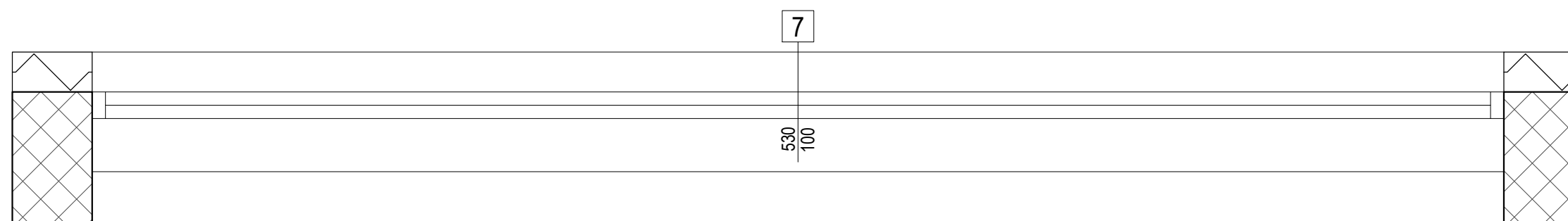
SHEMA STOLARIJE
STAVKA 7
1:20

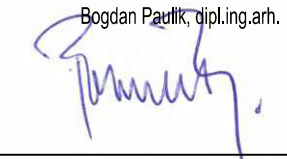



ČETVEROKRILNA STAKLENA STIJENA
TRI FIKSNA KRILA I JEDNO OTKLOPNO KRILO

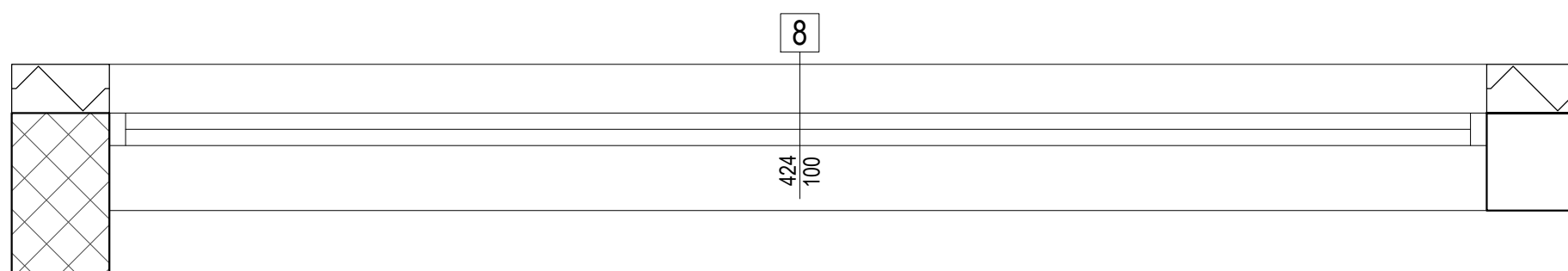
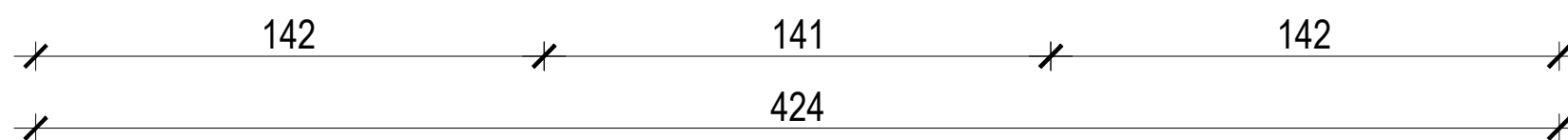
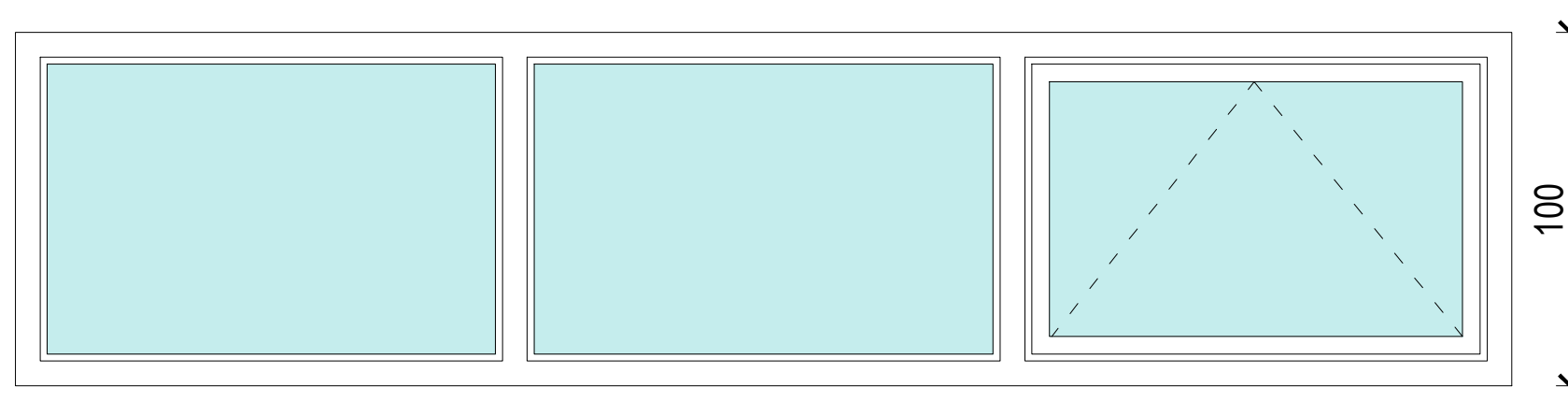
OZNAKA POZICIJE: 7
KOLIČINA: 2
MATERIJAL: PVC
BOJA: BIJELA
ŠIRINA: 530 cm
VISINA: 100 cm
U=1,19 W/m²K,
Uokvira=1,40 (W/mK), Ustakla=1,10 (W/mK)
ISPUNA: DVOSTRUKO IZO STAKLO,low-e (4+16+4)

napomena: Svu vanjsku stolariju ugrađivati u ravnini s vanjskim rubom zida.



BP CONSULTING d.o.o. ČEPIN OIB: 81573202109		OVLASŢENI PROJEKTANT: 	PEČAT OVLASŢENOG INŽENJERA:  BOGDAN PAULIK dipl.ing.arh. OVLASŢENI ARHITEKT A 526
NAZIV GRADEVINE:	ŠKOLSKA SPORTSKA DVORANA OŠ ĐAKOVAČKI SELCI		
LOKACIJA:	BANA JOSIPA JELAČIĆA 9, SELCI ĐAKOVAČKI k.č.br.3035, 3036, 3045, 3049/2, k.o. Selci Đakovački		
RAZINA RAZRADE:	IZVEDBENI PROJEKT		
NAZIV PROJEKTA:	ARHITEKTONSKI PROJEKT		
NARUČITELJ:	OSNOVNA ŠKOLA ĐAKOVAČKI SELCI, Bana J.Jelačića 9, Selci Đakovački		
BR.RN.	IZV 18/2015-A	SURADNICI:	MARIJA KRAJNOVIĆ, mag. ing. arh. JURAJ KOPIĆ, mag. ing. arh.
NACRT/SADRŽAJ:	SHEMA STOLARIJE - STAVKA 7	DATUM:	Rujan 2015. MJ 1:20 LIST BR.

SHEMA STOLARIJE
STAVKA 8
1:20

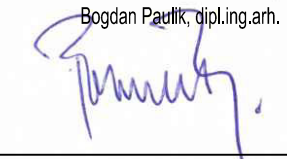
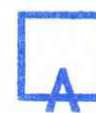


TROKRILNA STAKLJENA STIJENA
DVA FIKSNA KRILA I JEDNO OTKLOPNO KRILO

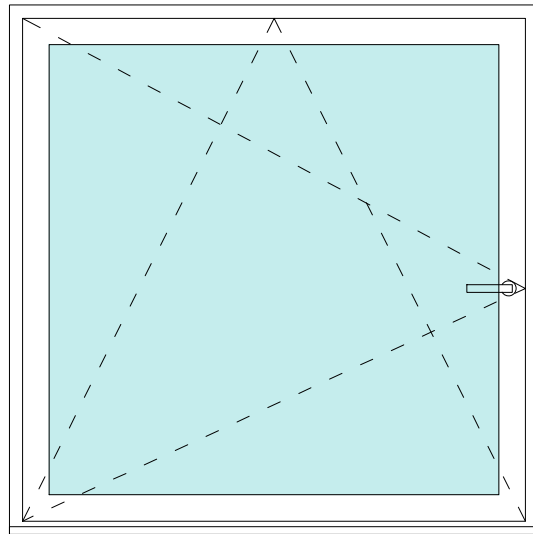
OZNAKA POZICIJE: 8
KOLIČINA: 2
MATERIJAL: PVC
BOJA: BIJELA
ŠIRINA: 424 cm
VISINA: 100 cm
U=1,19 W/m²K,
Uokvira=1,40 (W/mK), Ustakla=1,10 (W/mK)

ISPUNA: DVOSTRUKO IZO STAKLO,low-e (4+16+4)

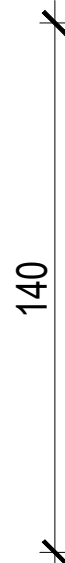
napomena: Svu vanjsku stolariju ugrađivati u ravnini s vanjskim rubom zida.

BP CONSULTING d.o.o. ČEPIN OIB: 81573202109		OVLASŢENI PROJEKTANT: 	PEČAT OVLASŢENOG INŽENJERA:  BOGDAN PAULIK dipl.ing.arh. OVLASŢENI ARHITEKT A 526
NAZIV GRADEVINE:	ŠKOLSKA SPORTSKA DVORANA OŠ ĐAKOVAČKI SELCI		
LOKACIJA:	BANA JOSIPA JELAČIĆA 9, SELCI ĐAKOVAČKI k.č.br.3035, 3036, 3045, 3049/2, k.o. Selci Đakovački		
RAZINA RAZRADE:	IZVEDBENI PROJEKT		
NAZIV PROJEKTA:	ARHITEKTONSKI PROJEKT		
NARUČITELJ:	OSNOVNA ŠKOLA ĐAKOVAČKI SELCI, Bana J.Jelačića 9, Selci Đakovački		
BR.RN.	IZV 18/2015-A	SURADNICI:	MARIJA KRAJNOVIĆ, mag. ing. arh. JURAJ KOPIĆ, mag. ing. arh.
NACRT/SADRŽAJ:	SHEME STOLARIJE - STAVKA 8	DATUM:	Rujan 2015. MJ 1:20 LIST BR.

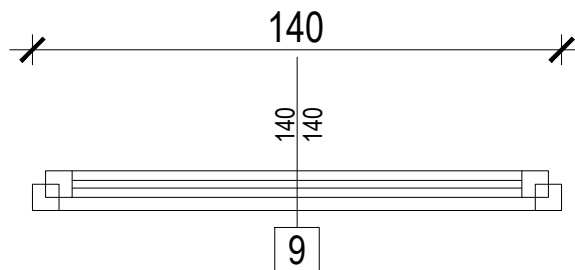
SHEMA STOLARIJE
STAVKA 9
1:20



POGLED IZNUTRA



140



TLOCRT

JEDNOKRILNI ZAOKRETNO OTKLOPNI PROZOR

OZNAKA POZICIJE: 9

KOLIČINA: 2

MATERIJAL: PVC

BOJA: BIJELA

ŠIRINA: 140 cm

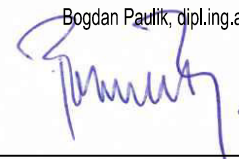

VISINA: 140 cm

U=1,19 W/m²K,

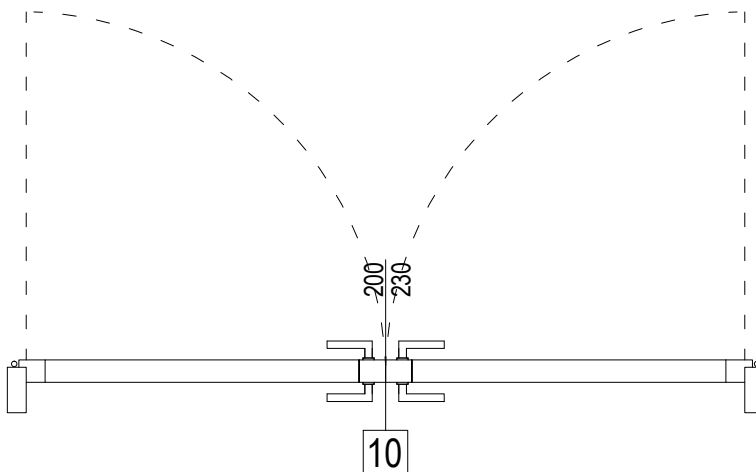
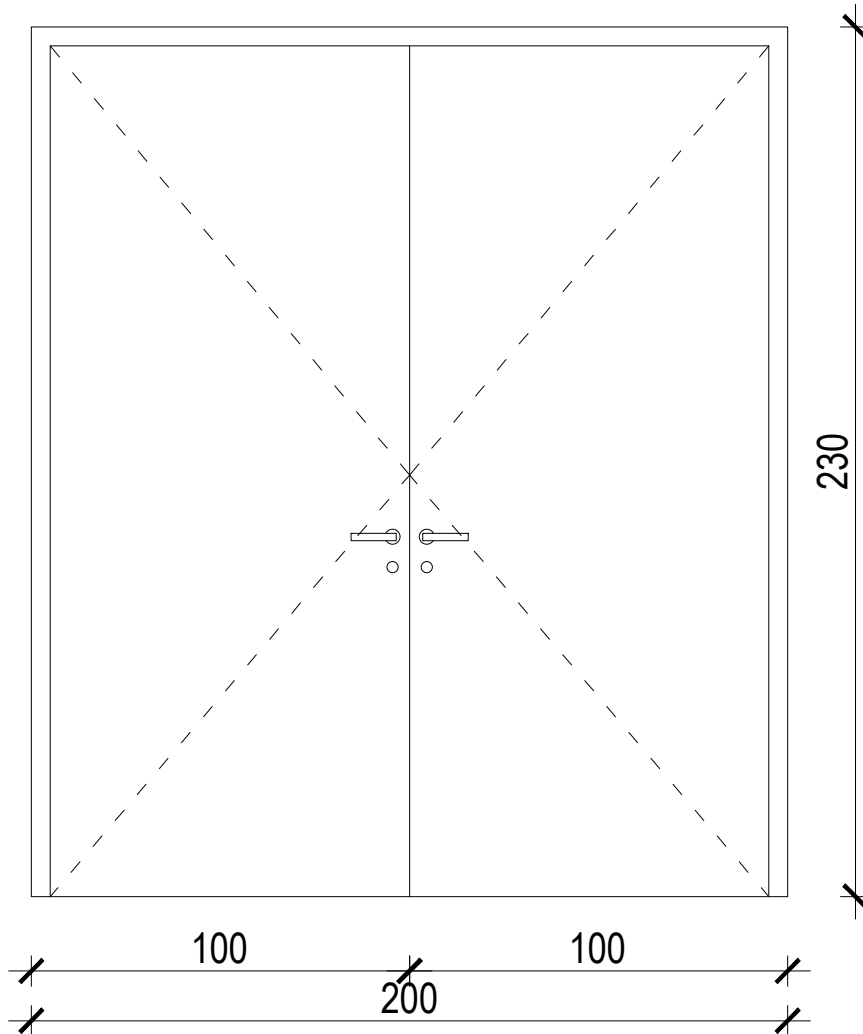
Uokvira=1,40 (W/mK), Ustakla=1,10 (W/mK)

ISPUNA: DVOSTRUKO IZO STAKLO, low-e (4+16+4)

napomena: Svu vanjsku stolariju ugrađivati u ravnini s vanjskim rubom zida.

BP CONSULTING d.o.o. ČEPIN OIB: 81573202109		OVLASŦENI PROJEKTANT: 	Bogdan Paulik, dipl.ing.arh.	
NAZIV GRAĐEVINE:	ŠKOLSKA SPORTSKA DVORANA OŠ ĐAKOVAČKI SELCI		PEČAT OVLASŦENOG INŽENJERA:  BOGDAN PAULIK dipl.ing.arh. OVLASŦENI ARHITEKT A 526	
LOKACIJA:	BANA JOSIPA JELAČIĆA 9, SELCI ĐAKOVAČKI k.č.br.3035, 3036, 3045, 3049/2, k.o. Selci Đakovački			
RAZINA RAZRADE:	IZVEDBENI PROJEKT			
NAZIV PROJEKTA:	ARHITEKTONSKI PROJEKT			
NARUČITELJ:	OSNOVNA ŠKOLA ĐAKOVAČKI SELCI, Bana J.Jelačića 9, Selci Đakovački			
BR.RN.	IZV 18/2015-A	SURADNICI:	MARIJA KRAJNOVIĆ, mag.ing.arh.	
			JURAJ KOPIĆ, mag.ing.arh.	
NACRT/SADRŽAJ:	SEME STOLARIJE - STAVKA 9	DATUM:	Rujan 2015.	MJ 1:20
				LIST BR.

SHEMA STOLARIJE
STAVKA 10
1:20



DVOKRILNA VRATA

OZNAKA POZICIJE: 10

KOLIČINA: 1

MATERIJAL: PVC

BOJA: BIJELA



ŠIRINA: 200 cm

VISINA: 230 cm

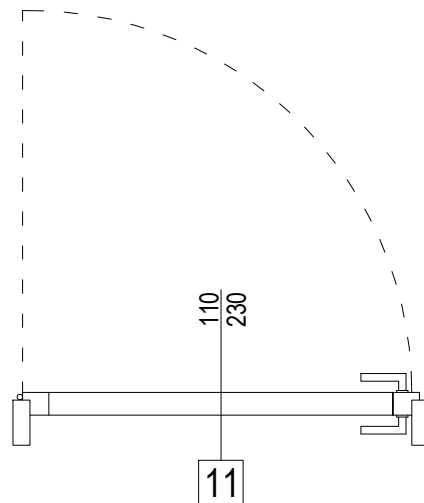
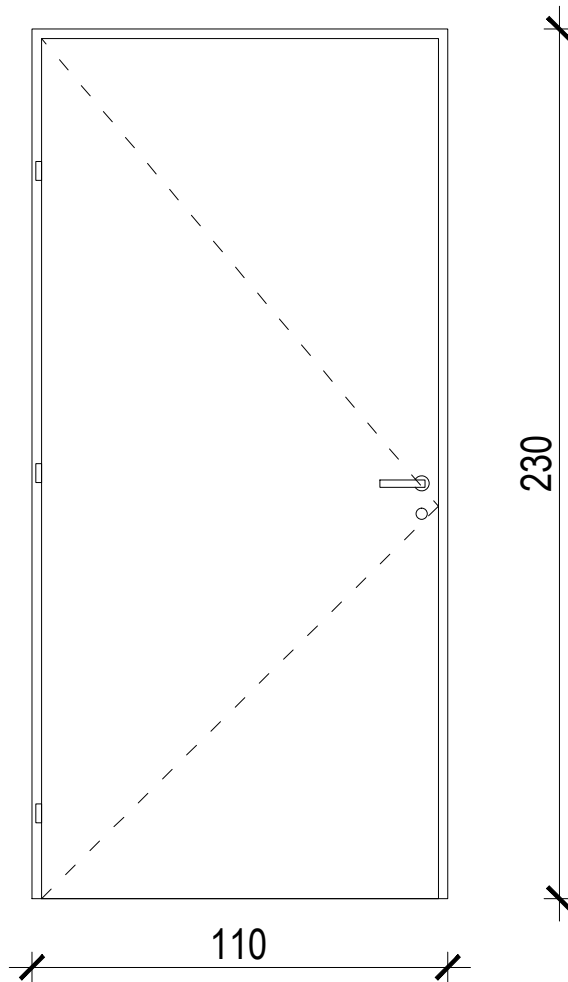
$U=1,19W/m^2K$,

Uokvira=1,40 (W/mK), Ustakla=1,10 (W/mK)

ISPUNA: PVC panel

BP CONSULTING d.o.o. ČEPIN OIB: 81573202109		OVLASŦENI PROJEKTANT: 	Bogdan Paulik, dipl.ing.arh.	
NAZIV GRAĐEVINE: ŠKOLSKA SPORTSKA DVORANA OŠ ĐAKOVAČKI SELCI	LOKACIJA: BANA JOSIPA JELAČIĆA 9, SELCI ĐAKOVAČKI k.č.br.3035, 3036, 3045, 3049/2, k.o. Selci Đakovački		PEČAT OVLASŦENOG INŽENJERA: 	BOGDAN PAULIK dipl.ing.arh. OVLASŦENI ARHITEKT A 526
RAZINA RAZRAĐE: IZVEDBENI PROJEKT	NAZIV PROJEKTA: ARHITEKTONSKI PROJEKT			
NARUČITELJ: OSNOVNA ŠKOLA ĐAKOVAČKI SELCI, Bana J.Jelačića 9, Selci Đakovački				
BR.RN. IZV 18/2015-A	SURADNICI: MARIJA KRAJNOVIĆ, mag.ing.arh. JURAJ KOPIĆ, mag.ing.arh.	DATUM: Rujan 2015.		MJ 1:20
NACRT/SADRŽAJ: SHEMA STOLARIJE - STAVKA 10				

SHEMA STOLARIJE
STAVKA 11
1:20



JEDNOKRILNA ZAOKRETNA VRATA

OZNAKA POZICIJE: 11

KOLIČINA: 2

MATERIJAL: PVC

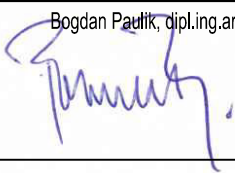

BOJA: BIJELA

ŠIRINA: 110 cm

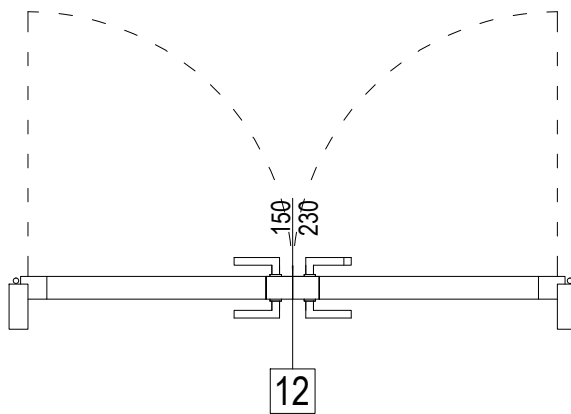
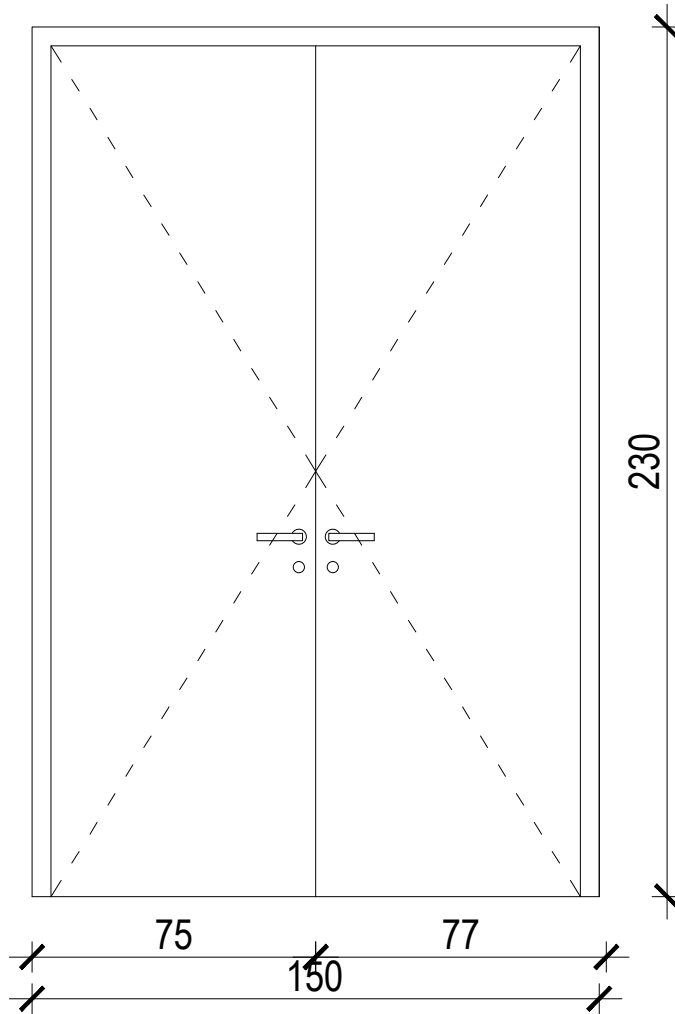
VISINA: 230 cm

SMJER OTVARANJA: LIJEVO

ISPUNA: PVC panel

BP CONSULTING d.o.o. ČEPIN OIB: 81573202109		OVLAŠTENI PROJEKTANT: 	
NAZIV GRAĐEVINE:	ŠKOLSKA SPORTSKA DVORANA OŠ ĐAKOVAČKI SELCI	PEČAT OVLAŠTENOG INŽENJERA:  BOGDAN PAULIK dipl.ing.arh. OVLAŠTENI ARHITEKT A 526	
LOKACIJA:	BANA JOSIPA JELAČIĆA 9, SELCI ĐAKOVAČKI k.č.br.3035, 3036, 3045, 3049/2, k.o. Selci Đakovački		
RAZINA RAZRADE:	IZVEDBENI PROJEKT		
NAZIV PROJEKTA:	ARHITEKTONSKI PROJEKT		
NARUČITELJ:	OSNOVNA ŠKOLA ĐAKOVAČKI SELCI, Bana J.Jelačića 9, Selci Đakovački		
BR.RN.	IZV 18/2015-A	SURADNICI:	MARIJA KRAJNOVIĆ, mag.ing.arh.
			JURAJ KOPIČ, mag.ing.arh.
NACRT/SADRŽAJ:	SHEMA STOLARIJE - STAVKA 11	DATUM:	Rujan 2015.
			MJ 1:20
			LIST BR.

SHEMA STOLARIJE
STAVKA 12
1:20



DVOKRILNA MIMOKRETNNA VRATA

OZNAKA POZICIJE: 12

KOLIČINA: 1

MATERIJAL: PVC

BOJA: BIJELA


ŠIRINA: 150 cm

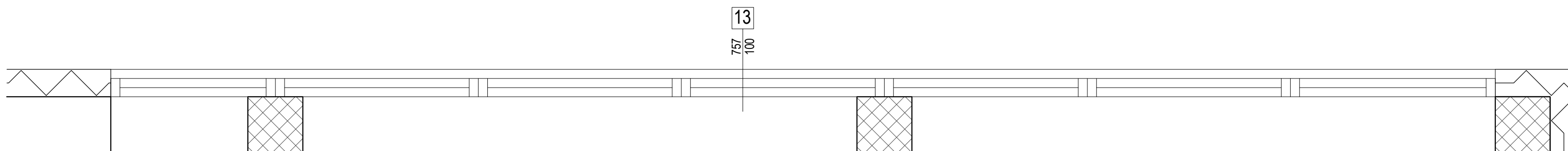
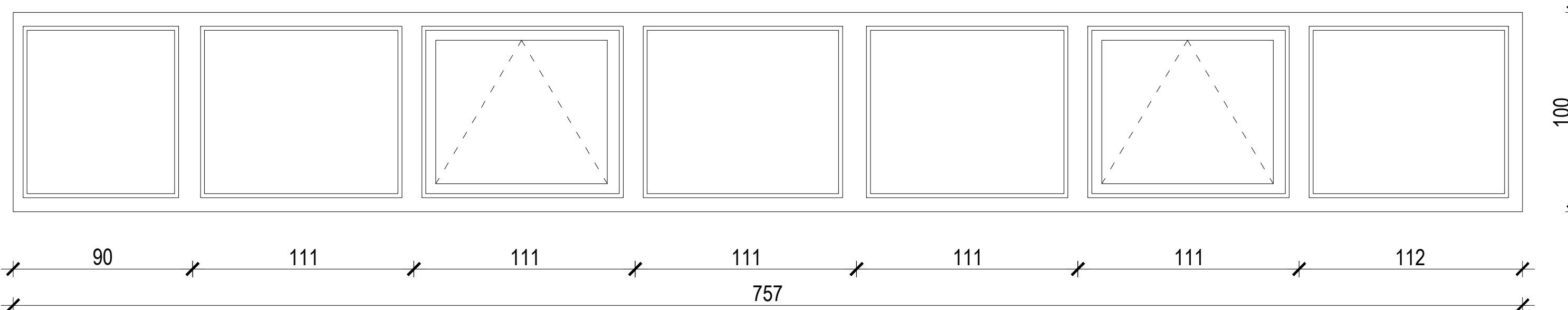
VISINA: 230 cm

$U=1,19 \text{ W/m}^2\text{K}$,

Uokvira= $1,40 \text{ (W/mK)}$, Ustakla= $1,10 \text{ (W/mK)}$

ISPUNA: PVC panel

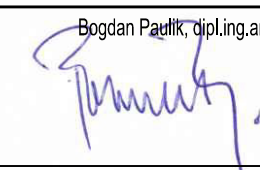

BP CONSULTING d.o.o. ČEPIN OIB: 81573202109		OVLASŤENI PROJEKTANT: Bogdan Paulik, dipl.ing.arh.	PEČAT OVLASŤENOG INŽENJERA:  BOGDAN PAULIK dipl.ing.arh. OVLASŤENI ARHITEKT A 526
NAZIV GRADEVINE:	ŠKOLSKA SPORTSKA DVORANA OŠ ĐAKOVAČKI SELCI		
LOKACIJA:	BANA JOSIPA JELAČIĆA 9, SELCI ĐAKOVAČKI k.č.br.3035, 3036, 3045, 3049/2, k.o. Selci Đakovački		
RAZINA RAZRADE:	IZVEDBENI PROJEKT		
NAZIV PROJEKTA:	ARHITEKTONSKI PROJEKT		
NARUČITELJ:	OSNOVNA ŠKOLA ĐAKOVAČKI SELCI, Bana J.Jelačića 9, Selci Đakovački		
BR.RN.	IZV 18/2015-A	SURADNICI:	MARIJA KRAJNOVIĆ, mag.ing.arh.
			JURAJ KOPIĆ, mag.ing.arh.
NACRT/SADRŽAJ:	SHEMA STOLARIJE - STAVKA 12	DATUM:	Rujan 2015.
			MJ 1:20
			LIST BR.



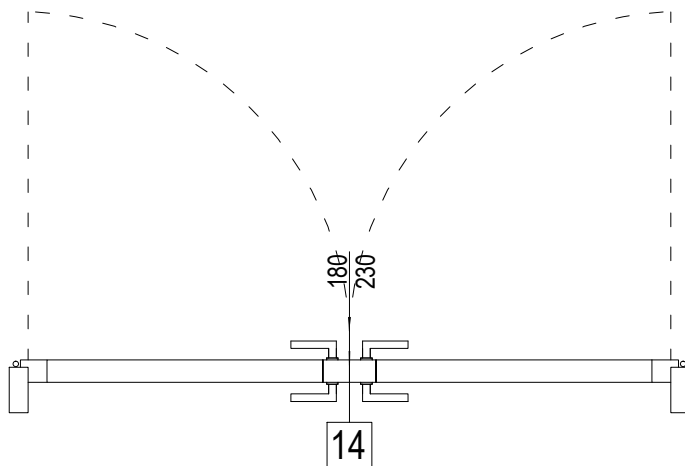
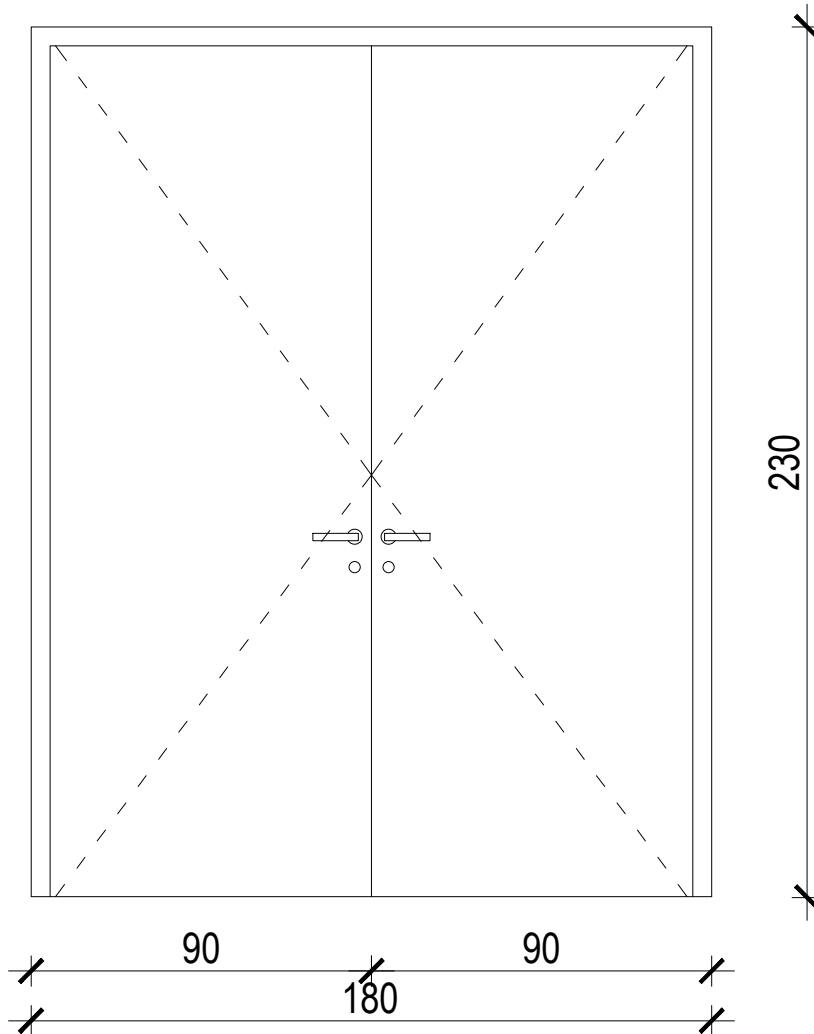
SEDMEROKRILNA STAKLENA STIJENA
PET FIKSNIH KRILA I DVA OTKLOPNA KRILA

OZNAKA POZICIJE: 13
KOLIČINA: 1
MATERIJAL: PVC
BOJA: BIJELA
ŠIRINA: 757 cm
VISINA: 100 cm
U=1,19 W/m²K,
Uokvira=1,40 (W/mK), Ustakla=1,10 (W/mK)
ISPUNA: DVOSTRUKO IZO STAKLO, low-e (4+16+4)

napomena: Svu vanjsku stolariju ugrađivati u ravnini s vanjskim rubom zida.

BP CONSULTING d.o.o. ČEPIN OIB: 81573202109		OVLASŢENI PROJEKTANT: 	PEČAT OVLASŢENOG INŽENJERA: 
NAZIV GRADEVINE:	ŠKOLSKA SPORTSKA DVORANA OŠ ĐAKOVAČKI SELCI		
LOKACIJA:	BANA JOSIPA JELAČIĆA 9, SELCI ĐAKOVAČKI k.č.br.3035, 3036, 3045, 3049/2, k.o. Selci Đakovački		
RAZINA RAZRADE:	IZVEDBENI PROJEKT		
NAZIV PROJEKTA:	ARHITEKTONSKI PROJEKT		
NARUČITELJ:	OSNOVNA ŠKOLA ĐAKOVAČKI SELCI, Bana J.Jelačića 9, Selci Đakovački		
BR.RN.	IZV 18/2015-A	SURADNICI:	MARIJA KRAJNOVIĆ, mag. ing. arh. JURAJ KOPIĆ, mag. ing. arh.
NACRTI/SADRŽAJ:	SHEMA STOLARIJE - STAVKA 13	DATUM:	Rujan 2015. MJ 1:20 LIST BR.

SHEMA STOLARIJE
STAVKA 14
1:20



DVOKRILNA VRATA

OZNAKA POZICIJE: 14

KOLIČINA: 1

MATERIJAL: PVC

BOJA: BIJELA

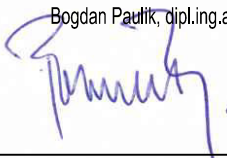

ŠIRINA: 180 cm

VISINA: 230 cm

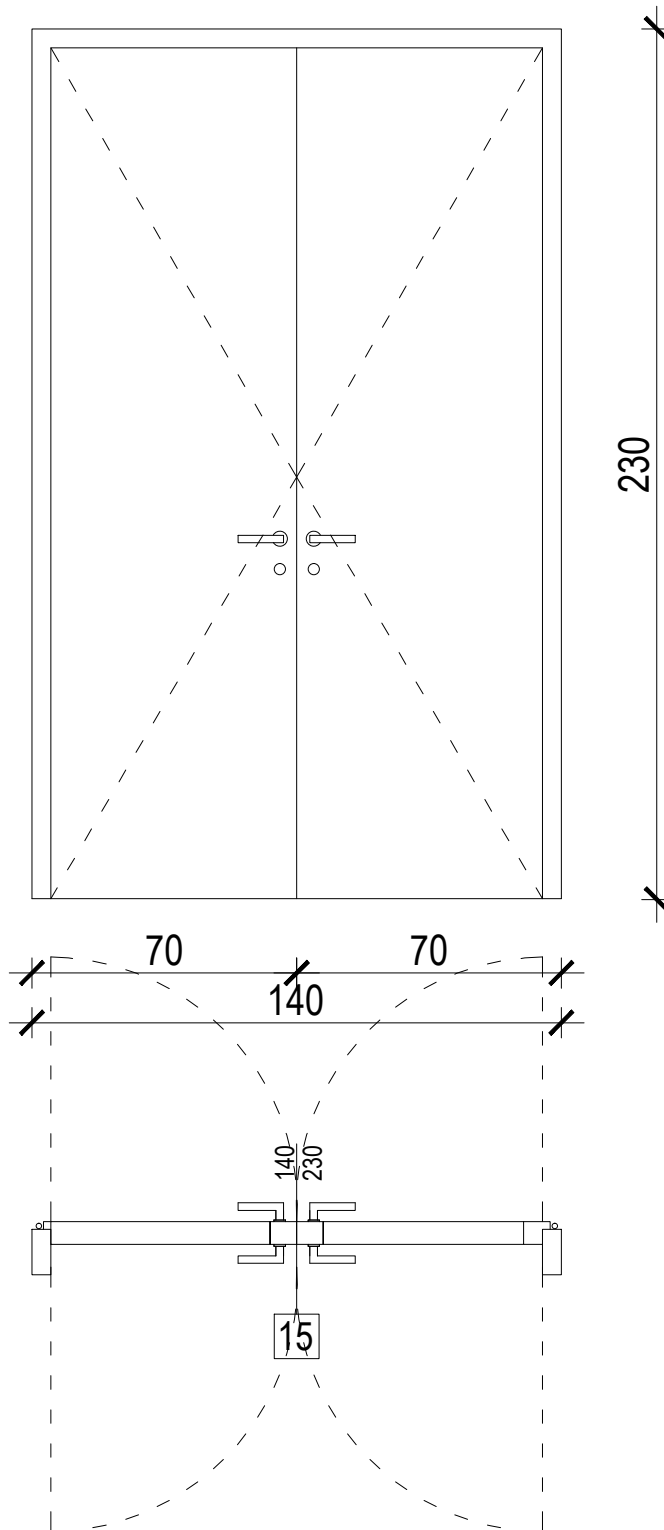
$U=1,19 \text{ W/m}^2\text{K}$,

Uokvira= $1,40 \text{ (W/mK)}$, Ustakla= $1,10 \text{ (W/mK)}$

ISPUNA: DVOSTRUKO IZO staklo (4+16+4 mm)

BP CONSULTING d.o.o. ČEPIN OIB: 81573202109		OVLASŢENI PROJEKTANT: 	Bogdan Paulik, dipl.ing.arh.	
NAZIV GRAĐEVINE:	ŠKOLSKA SPORTSKA DVORANA OŠ ĐAKOVAČKI SELCI		PEČAT OVLASŢENOG INŽENJERA:  BOGDAN PAULIK dipl.ing.arh. OVLASŢENI ARHITEKT A 526	
LOKACIJA:	BANA JOSIPA JELAČIĆA 9, SELCI ĐAKOVAČKI k.č.br.3035, 3036, 3045, 3049/2, k.o. Selci Đakovački			
RAZINA RAZRADE:	IZVEDBENI PROJEKT			
NAZIV PROJEKTA:	ARHITEKTONSKI PROJEKT			
NARUČITELJ:	OSNOVNA ŠKOLA ĐAKOVAČKI SELCI, Bana J.Jelačića 9, Selci Đakovački			
BR.RN.	IZV 18/2015-A	SURADNICI:	MARIJA KRAJNOVIĆ, mag.ing.arh.	
			JURAJ KOPIČ, mag.ing.arh.	
NACRT/SADRŽAJ:	SHEMA STOLARIJE - STAVKA 14	DATUM:	Rujan 2015.	MJ 1:20
				LIST BR.

SHEMA STOLARIJE
STAVKA 15
1:20



DVOKRILNA MIMOKRETNNA VRATA

OZNAKA POZICIJE: 15

KOLIČINA: 2

MATERIJAL: PVC

BOJA: BIJELA

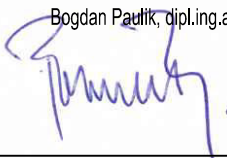

ŠIRINA: 140 cm

VISINA: 230 cm

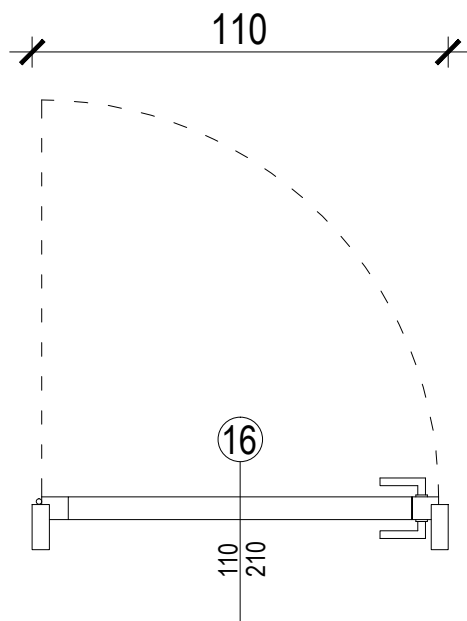
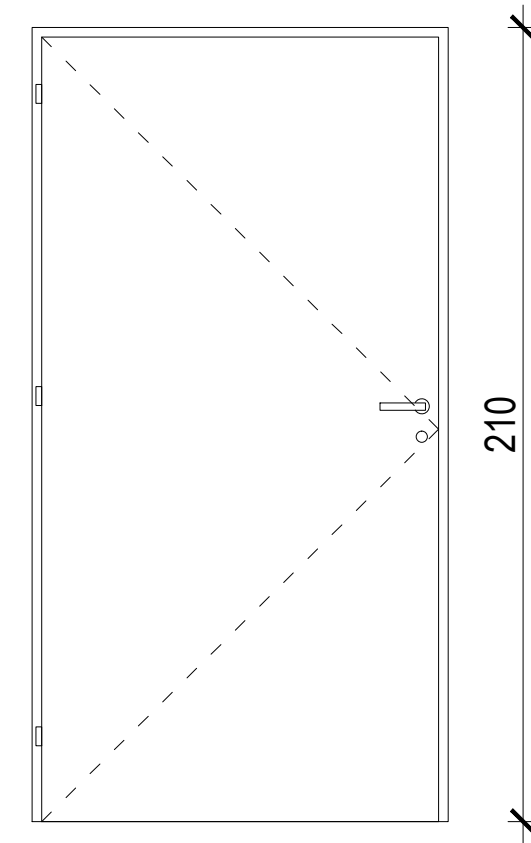
$U=1,19 \text{ W/m}^2\text{K}$,

Uokvira= $1,40 \text{ (W/mK)}$, Ustakla= $1,10 \text{ (W/mK)}$

ISPUNA: DVOSTRUKO IZO staklo (4+16+4 mm)

BP CONSULTING d.o.o. ČEPIN OIB: 81573202109		OVLASŦENI PROJEKTANT:  Bogdan Paulik, dipl.ing.arh.	
NAZIV GRAĐEVINE:	ŠKOLSKA SPORTSKA DVORANA OŠ ĐAKOVAČKI SELCI	PEČAT OVLASŦENOG INŽENJERA:  BOGDAN PAULIK dipl.ing.arh. OVLASŦENI ARHITEKT A 526	
LOKACIJA:	BANA JOSIPA JELAČIĆA 9, SELCI ĐAKOVAČKI k.č.br.3035, 3036, 3045, 3049/2, k.o. Selci Đakovački		
RAZINA RAZRADE:	IZVEDBENI PROJEKT		
NAZIV PROJEKTA:	ARHITEKTONSKI PROJEKT		
NARUČITELJ:	OSNOVNA ŠKOLA ĐAKOVAČKI SELCI, Bana J.Jelačića 9, Selci Đakovački		
BR.RN.	IZV 18/2015-A	SURADNICI:	MARIJA KRAJNOVIĆ, mag.ing.arh.
			JURAJ KOPIĆ, mag.ing.arh.
NACRT/SADRŽAJ:	SHEMA STOLARIJE - STAVKA 15	DATUM:	Rujan 2015.
			MJ 1:20
			LIST BR.

SHEMA STOLARIJE
STAVKA 16
1:20



JEDNOKRILNA ZAOKRETNA VRATA

OZNAKA POZICIJE: 16

KOLIČINA: 1

MATERIJAL: PVC

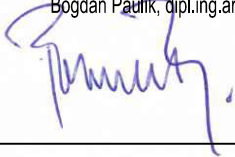

BOJA: BIJELA

ŠIRINA: 110 cm

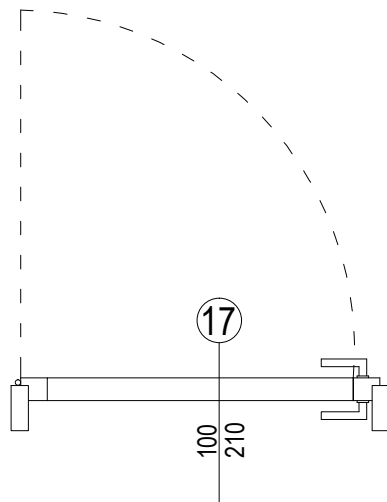
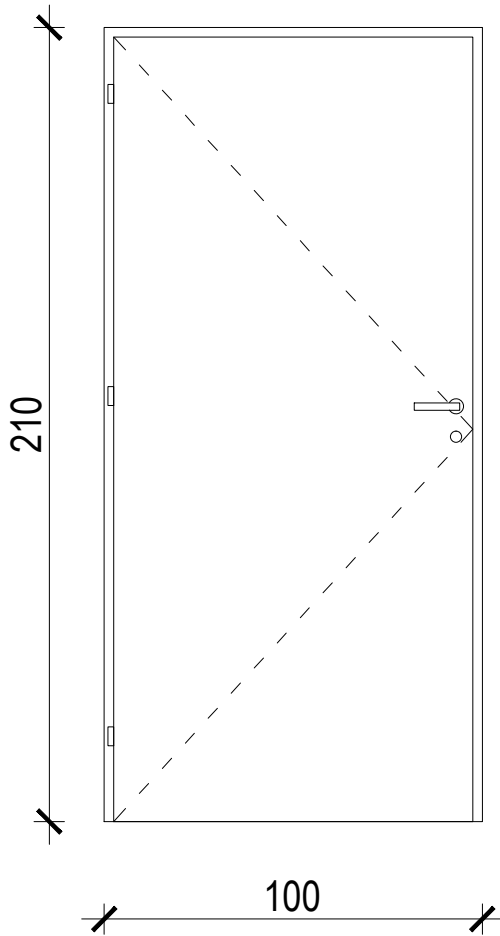
VISINA: 210 cm

SMJER OTVARANJA: DESNO

ISPUNA: PVC panel

BP CONSULTING d.o.o. ČEPIN OIB: 81573202109		OVLAŠTENI PROJEKTANT: 	
NAZIV GRAĐEVINE:	ŠKOLSKA SPORTSKA DVORANA OŠ ĐAKOVAČKI SELCI	PEČAT OVLAŠTENOG INŽENJERA:  BOGDAN PAULIK dipl.ing.arh. OVLAŠTENI ARHITEKT A 526	
LOKACIJA:	BANA JOSIPA JELAČIĆA 9, SELCI ĐAKOVAČKI k.č.br.3035, 3036, 3045, 3049/2, k.o. Selci Đakovački		
RAZINA RAZRADE:	IZVEDBENI PROJEKT		
NAZIV PROJEKTA:	ARHITEKTONSKI PROJEKT		
NARUČITELJ:	OSNOVNA ŠKOLA ĐAKOVAČKI SELCI, Bana J.Jelačića 9, Selci Đakovački		
BR.RN.	IZV 18/2015-A	SURADNICI:	MARIJA KRAJNOVIĆ, mag.ing.arh.
			JURAJ KOPIČ, mag.ing.arh.
NACRT/SADRŽAJ:	SHEMA STOLARIJE - STAVKA 16	DATUM:	Rujan 2015.
			MJ 1:20
			LIST BR.

SHEMA STOLARIJE
STAVKA 17
1:20



JEDNOKRILNA ZAOKRETNA VRATA

OZNAKA POZICIJE: 17

KOLIČINA: 6

MATERIJAL: PVC

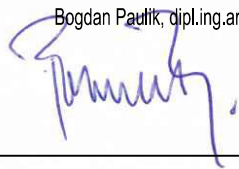

BOJA: BIJELA

ŠIRINA: 100 cm

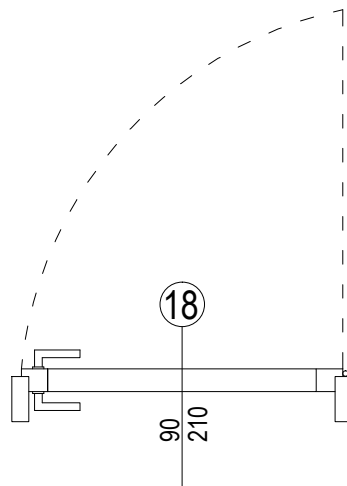
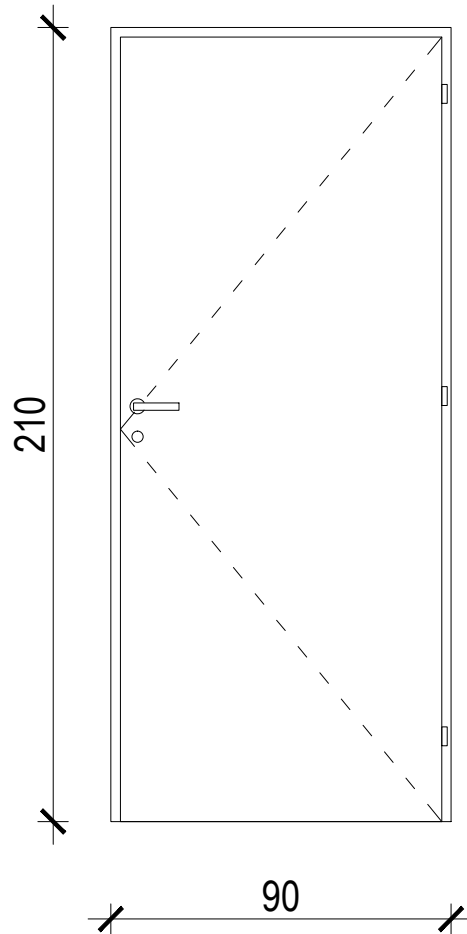
VISINA: 210 cm

SMJER OTVARANJA: DESNO

ISPUNA: PVC panel

BP CONSULTING d.o.o. ČEPIN OIB: 81573202109		OVLAŠTENI PROJEKTANT: 				
NAZIV GRAĐEVINE:	ŠKOLSKA SPORTSKA DVORANA OŠ ĐAKOVAČKI SELCI	PEČAT OVLAŠTENOG INŽENJERA: 	BOGDAN PAULIK dipl.ing.arh. OVLAŠTENI ARHITEKT A 526			
LOKACIJA:	BANA JOSIPA JELAČIĆA 9, SELCI ĐAKOVAČKI k.č.br.3035, 3036, 3045, 3049/2, k.o. Selci Đakovački					
RAZINA RAZRADE:	IZVEDBENI PROJEKT					
NAZIV PROJEKTA:	ARHITEKTONSKI PROJEKT					
NARUČITELJ:	OSNOVNA ŠKOLA ĐAKOVAČKI SELCI, Bana J.Jelačića 9, Selci Đakovački					
BR.RN.	IZV 18/2015-A	SURADNICI:	MARIJA KRAJNOVIĆ, mag.ing.arh.			
			JURAJ KOPIČ, mag.ing.arh.			
NACRT/SADRŽAJ:	SHEMA STOLARIJE - STAVKA 17	DATUM:	Rujan 2015.	MJ 1:20	LIST BR.	

SHEMA STOLARIJE
STAVKA 18
1:20



JEDNOKRILNA ZAOKRETNA VRATA

OZNAKA POZICIJE: 18

KOLIČINA: 2

MATERIJAL: PVC

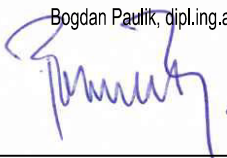

BOJA: BIJELA

ŠIRINA: 90 cm

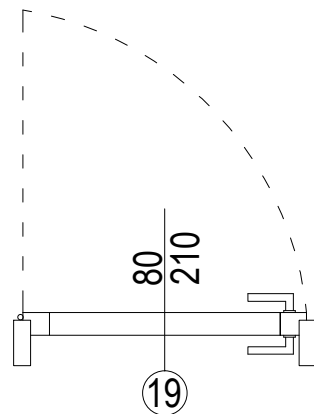
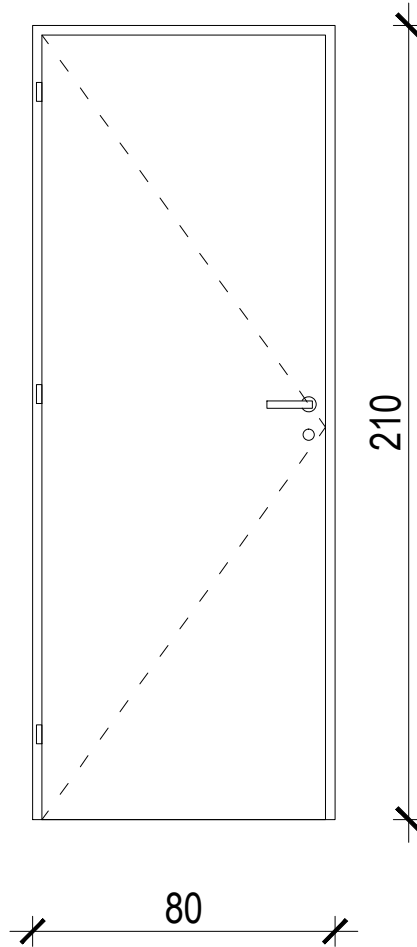
VISINA: 210 cm

SMJER OTVARANJA: LIJEVO

ISPUNA: PVC panel

BP CONSULTING d.o.o. ČEPIN OIB: 81573202109		OVLASŢENI PROJEKTANT: 	Bogdan Paulik, dipl.ing.arh.	
NAZIV GRAĐEVINE:	ŠKOLSKA SPORTSKA DVORANA OŠ ĐAKOVAČKI SELCI		PEČAT OVLASŢENOG INŽENJERA:  BOGDAN PAULIK dipl.ing.arh. OVLASŢENI ARHITEKT A 526	
LOKACIJA:	BANA JOSIPA JELAČIĆA 9, SELCI ĐAKOVAČKI k.č.br.3035, 3036, 3045, 3049/2, k.o. Selci Đakovački			
RAZINA RAZRAĐE:	IZVEDBENI PROJEKT			
NAZIV PROJEKTA:	ARHITEKTONSKI PROJEKT			
NARUČITELJ:	OSNOVNA ŠKOLA ĐAKOVAČKI SELCI, Bana J.Jelačića 9, Selci Đakovački			
BR.RN.	IZJV 18/2015-A	SURADNICI:	MARIJA KRAJNOVIĆ, mag.ing.arh.	
			JURAJ KOPIČ, mag.ing.arh.	
NACRT/SADRŽAJ:	SHEMA STOLARIJE - STAVKA 18	DATUM:	Rujan 2015.	MJ 1:20
				LIST BR.

SHEMA STOLARIJE
STAVKA 19
1:20



JEDNOKRILNA ZAOKRETNA VRATA

OZNAKA POZICIJE: 19

KOLIČINA: 1

MATERIJAL: PVC

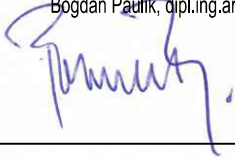

BOJA: BIJELA

ŠIRINA: 80 cm

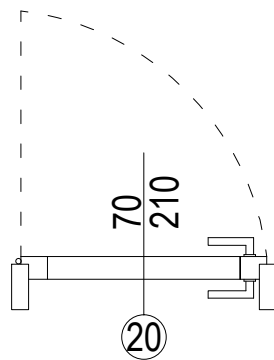
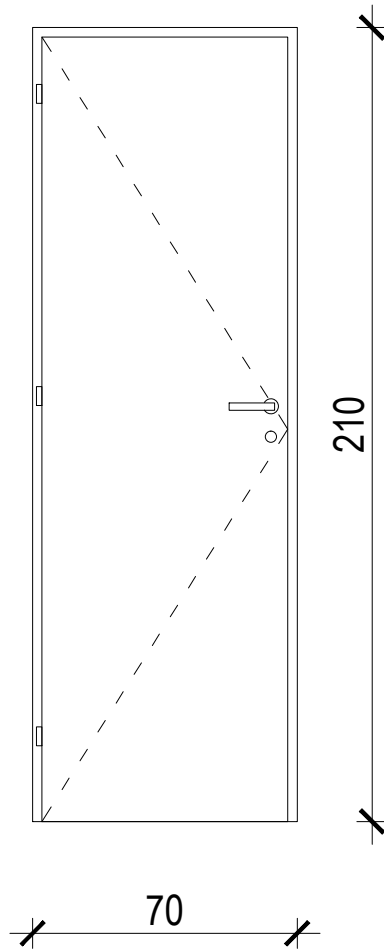
VISINA: 210 cm

SMJER OTVARANJA: DESNO

ISPUNA: PVC panel

BP CONSULTING d.o.o. ČEPIN OIB: 81573202109		OVLAŠTENI PROJEKTANT: 	
NAZIV GRAĐEVINE:	ŠKOLSKA SPORTSKA DVORANA OŠ ĐAKOVAČKI SELCI	PEČAT OVLAŠTENOG INŽENJERA:  BOGDAN PAULIK dipl.ing.arh. OVLAŠTENI ARHITEKT A 526	
LOKACIJA:	BANA JOSIPA JELAČIĆA 9, SELCI ĐAKOVAČKI k.č.br.3035, 3036, 3045, 3049/2, k.o. Selci Đakovački		
RAZINA RAZRADE:	IZVEDBENI PROJEKT		
NAZIV PROJEKTA:	ARHITEKTONSKI PROJEKT		
NARUČITELJ:	OSNOVNA ŠKOLA ĐAKOVAČKI SELCI, Bana J.Jelačića 9, Selci Đakovački		
BR.RN.	IZV 18/2015-A	SURADNICI:	MARIJA KRAJNOVIĆ, mag.ing.arh.
			JURAJ KOPIČ, mag.ing.arh.
NACRT/SADRŽAJ:	SEME STOLARIJE - STAVKA 19	DATUM:	Rujan 2015.
			MJ 1:20
			LIST BR.

SHEMA STOLARIJE
STAVKA 20
1:20



JEDNOKRILNA ZAOKRETNA VRATA

OZNAKA POZICIJE: 20

KOLIČINA: 5

MATERIJAL: PVC

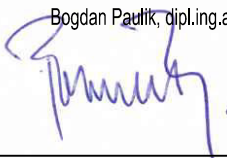

BOJA: BIJELA

ŠIRINA: 70 cm

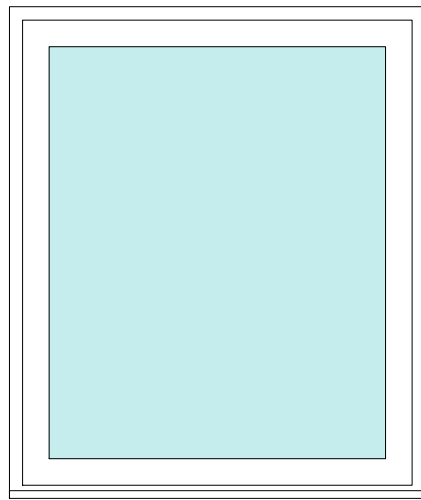
VISINA: 210 cm

SMJER OTVARANJA: DESNO

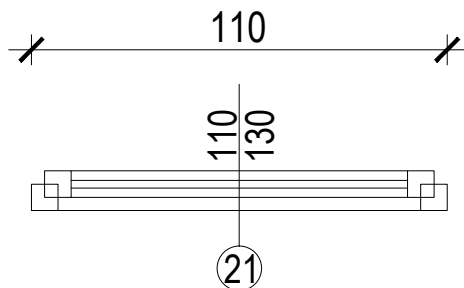
ISPUNA: PVC panel

BP CONSULTING d.o.o. ČEPIN OIB: 81573202109		OVLAŠTENI PROJEKTANT: 				
NAZIV GRAĐEVINE:	ŠKOLSKA SPORTSKA DVORANA OŠ ĐAKOVAČKI SELCI	PEČAT OVLAŠTENOG INŽENJERA: 	BOGDAN PAULIK dipl.ing.arh. OVLAŠTENI ARHITEKT A 526			
LOKACIJA:	BANA JOSIPA JELAČIĆA 9, SELCI ĐAKOVAČKI k.č.br.3035, 3036, 3045, 3049/2, k.o. Selci Đakovački					
RAZINA RAZRADE:	IZVEDBENI PROJEKT					
NAZIV PROJEKTA:	ARHITEKTONSKI PROJEKT					
NARUČITELJ:	OSNOVNA ŠKOLA ĐAKOVAČKI SELCI, Bana J.Jelačića 9, Selci Đakovački					
BR.RN.	IZV 18/2015-A	SURADNICI:	MARIJA KRAJNOVIĆ, mag.ing.arh.			
			JURAJ KOPIČ, mag.ing.arh.			
NACRT/SADRŽAJ:	SEME STOLARIJE - STAVKA 20	DATUM:	Rujan 2015.	MJ 1:20	LIST BR.	

SHEMA STOLARIJE
STAVKA 21
1:20



POGLED IZNUTRA



TLOCRT



JEDNOKRILNI FIKSNI PROZOR

OZNAKA POZICIJE: 21

KOLIČINA: 1

MATERIJAL: PVC

BOJA: BIJELA

ŠIRINA: 110 cm

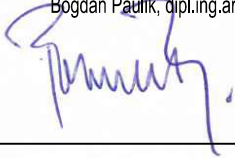

VISINA: 130 cm

U=1,19 W/m²K,

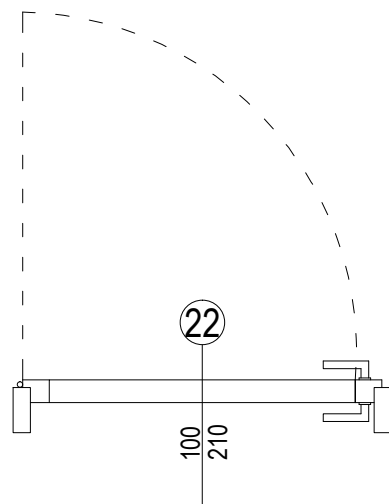
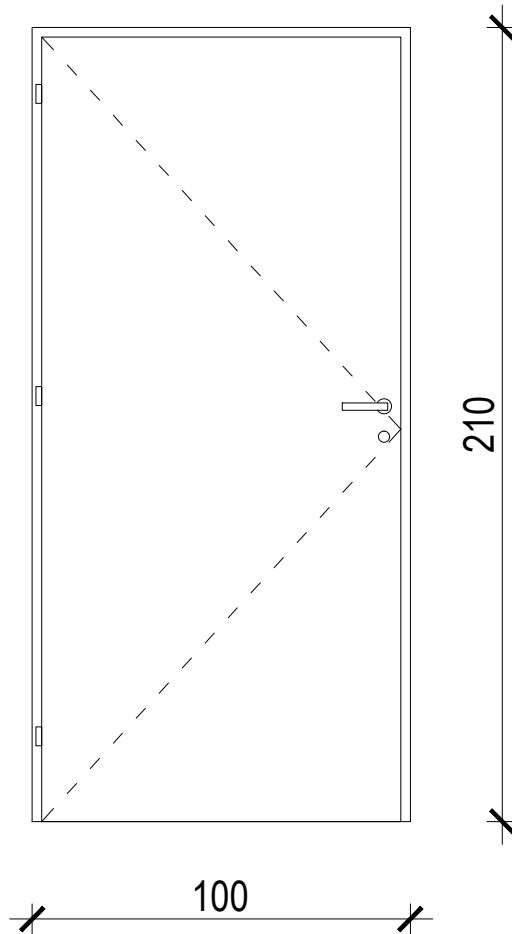
Uokvira=1,40 (W/mK), Ustakla=1,10 (W/mK)

ISPUNA: DVOSTRUKO IZO STAKLO, low-e (4+16+4)

napomena: Svu vanjsku stolariju ugrađivati u ravnini s vanjskim rubom zida.

BP CONSULTING d.o.o. ČEPIN OIB: 81573202109		OVLASȚENI PROJEKTANT: 	Bogdan Paulik, dipl.ing.arh.	
NAZIV GRAĐEVINE:	ŠKOLSKA SPORTSKA DVORANA OŠ ĐAKOVAČKI SELCI		PEČAT OVLASȚENOG INŽENJERA:  BOGDAN PAULIK dipl.ing.arh. OVLASȚENI ARHITEKT A 526	
LOKACIJA:	BANA JOSIPA JELAČIĆA 9, SELCI ĐAKOVAČKI k.č.br.3035, 3036, 3045, 3049/2, k.o. Selci Đakovački			
RAZINA RAZRADE:	IZVEDBENI PROJEKT			
NAZIV PROJEKTA:	ARHITEKTONSKI PROJEKT			
NARUČITELJ:	OSNOVNA ŠKOLA ĐAKOVAČKI SELCI, Bana J.Jelačića 9, Selci Đakovački			
BR.RN.	IZV 18/2015-A	SURADNICI:	MARIJA KRAJNOVIĆ, mag.ing.arh.	
			JURAJ KOPIČ, mag.ing.arh.	
NACRT/SADRŽAJ:	SHEMA STOLARIJE - STAVKA 21	DATUM:	Rujan 2015.	MJ 1:20
				LIST BR.

SHEMA STOLARIJE
STAVKA 22
1:20



JEDNOKRILNA ZAOKRETNA VRATA
VATROOPORNA (REI60)

OZNAKA POZICIJE: 22

KOLIČINA: 1

MATERIJAL: ČELIK

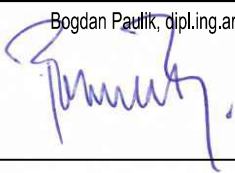

BOJA: BIJELA

ŠIRINA: 100 cm

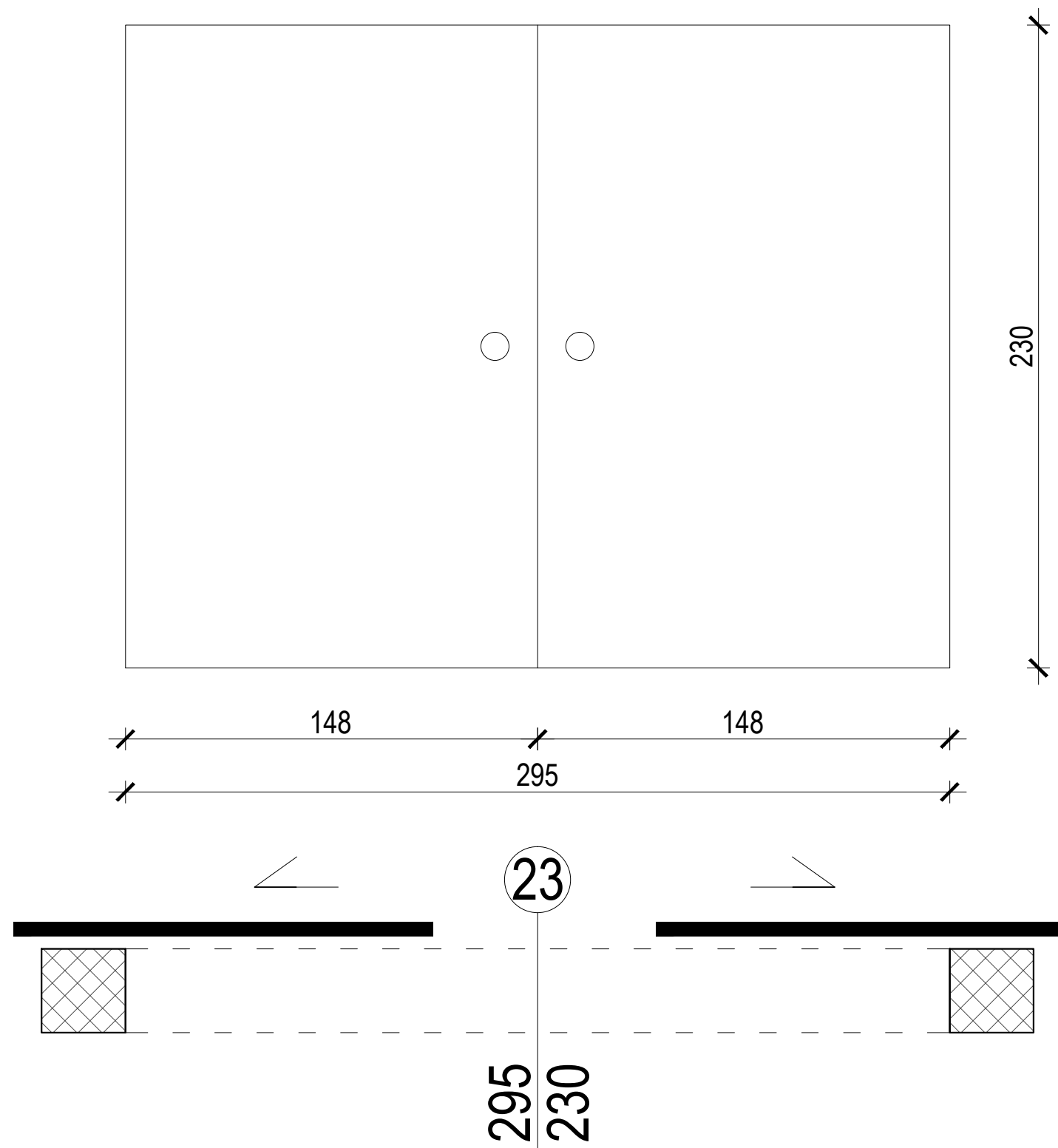
VISINA: 210 cm

SMJER OTVARANJA: DESNO

ISPUNA: ČELIČNI LIM

BP CONSULTING d.o.o. ČEPIN OIB: 81573202109		OVLASŦENI PROJEKTANT: 	
NAZIV GRAĐEVINE:	ŠKOLSKA SPORTSKA DVORANA OŠ ĐAKOVAČKI SELCI	PEČAT OVLASŦENOG INŽENJERA:  BOGDAN PAULIK dipl.ing.arh. OVLASŦENI ARHITEKT A 526	
LOKACIJA:	BANA JOSIPA JELAČIĆA 9, SELCI ĐAKOVAČKI k.č.br.3035, 3036, 3045, 3049/2, k.o. Selci Đakovački		
RAZINA RAZRADE:	IZVEDBENI PROJEKT		
NAZIV PROJEKTA:	ARHITEKTONSKI PROJEKT		
NARUČITELJ:	OSNOVNA ŠKOLA ĐAKOVAČKI SELCI, Bana J.Jelačića 9, Selci Đakovački		
BR.RN.	IZV 18/2015-A	SURADNICI:	MARIJA KRAJNOVIĆ, mag.ing.arh.
			JURAJ KOPIĆ, mag.ing.arh.
NACRT/SADRŽAJ:	SHEMA STOLARIJE - STAVKA 22	DATUM:	Rujan 2015.
			MJ 1:20
			LIST BR.

SHEMA STOLARIJE
STAVKA 23
1:20



DVOKRILNA KLIZNA VRATA

OZNAKA POZICIJE: 23

KOLIČINA: 1

MATERIJAL: DRVO

BOJA: BIJELA



ŠIRINA: 295 cm

VISINA: 230 cm

SMJER OTVARANJA: KLIZNA

ISPUNA: PUNO DRVO

napomena: Svu vanjsku stolariju ugrađivati u ravnini s vanjskim rubom zida.

BP CONSULTING d.o.o. ČEPIN OIB: 81573202109		OVLASŤENI PROJEKTANT: 	Bogdan Paulik, dipl.ing.arh.	
NAZIV GRADEVINE:	ŠKOLSKA SPORTSKA DVORANA OŠ ĐAKOVAČKI SELCI		PEČAT OVLASŤENOG INŽENJERA:  BOGDAN PAULIK dipl.ing.arh. OVLASŤENI ARHITEKT A 526	
LOKACIJA:	BANA JOSIPA JELAČIĆA 9, SELCI ĐAKOVAČKI k.č.br.3035, 3036, 3045, 3049/2, k.o. Selci Đakovački			
RAZINA RAZRADE:	IZVEDBENI PROJEKT			
NAZIV PROJEKTA:	ARHITEKTONSKI PROJEKT			
NARUČITELJ:	OSNOVNA ŠKOLA ĐAKOVAČKI SELCI, Bana J.Jelačića 9, Selci Đakovački			
BR.RN.	IZV 18/2015-A	SURADNICI:	MARIJA KRAJNOVIĆ, mag. ing. arh.	
			JURAJ KOPIĆ, mag. ing. arh.	
NACRT/SADRŽAJ:	SHEME STOLARIJE - STAVKA 23	DATUM:	Rujan 2015.	MJ 1:20
				LIST BR.